

# Schlüssel für Zellen- oder Schranktüren von elektrischen Schaltanlagen

## Doppelbartschlüssel

# DIN

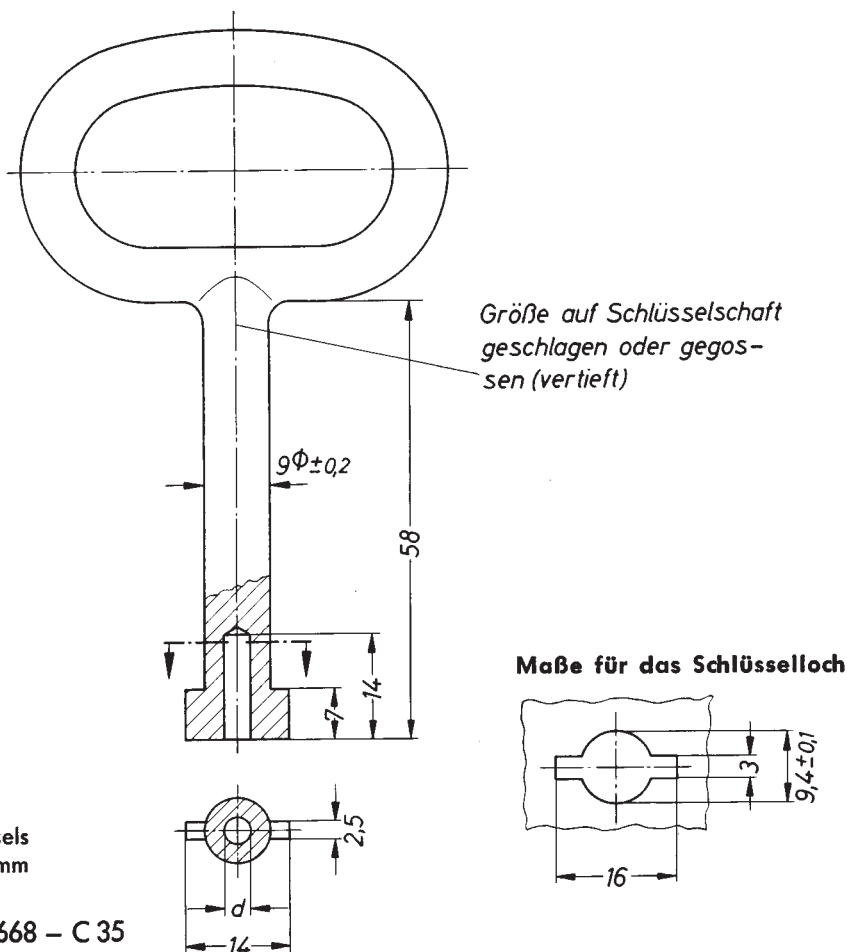
# 43668

Key for the doors of electrical switchgear cubicles and cabinets, double-bit key

Die Doppelbartschlüssel sind für Baskülerschlüsse und Einreiber vorgesehen. Diese Schlüssel sind nicht zugelassen für schlagwetter- und explosionsgeschützte Anlagen. Dreikant-Steckschlüssel für schlagwetter- und explosionsgeschützte Geräte siehe DIN 22 417.

Maße in mm

Die Doppelbartschlüssel brauchen der bildlichen Darstellung nicht zu entsprechen; nur die angegebenen Maße sind einzuhalten.



Bezeichnung eines Doppelbartschlüssels  
von Bohrungsdurchmesser  $d = 3,2$  mm  
(Größe 3) aus C 35:

Doppelbartschlüssel 3 DIN 43 668 – C 35

Größe	$d$	zugehörige Dorndurchmesser	anwendbar für
3	3,2	3	Niederspannungs-Anlagen
5	5,2	5	Hochspannungs- und Niederspannungs-Anlagen

Zulässige Abweichungen für Maße ohne Toleranzangabe: mittel DIN 7168

Werkstoff: C 35 nach DIN 17 200 oder GTW 35 nach DIN 1692

Ausführung: Gesenkgeschmiedet oder gegossen  
galvanisch verzinkt und chromatiert

Schichtdicke des galvanischen Überzuges mindestens 12  $\mu\text{m}$  (gal Zn 12 mt + gl c nach DIN 50 960)

Eine Norm über Vierkant-Dornschlüssel, Nenngröße 7,5 ist in Vorbereitung

Fachnormenausschuß Elektrotechnik im Deutschen Normenausschuß (DNA)  
Fachnormenausschuß Eisen-, Blech- und Metallwaren im DNA